



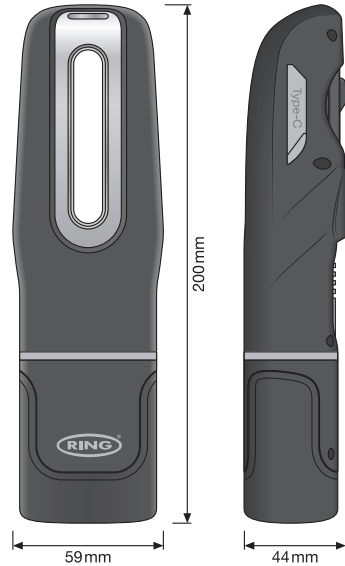
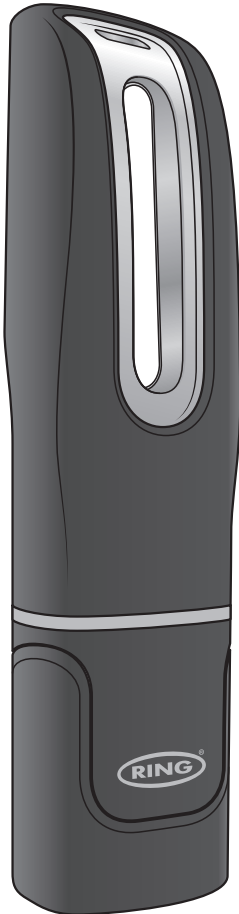
# RIL6100 MAGFLEX MINI 250

Rechargeable handheld inspection lamp

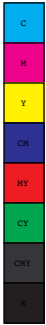


## INSTRUCTIONS

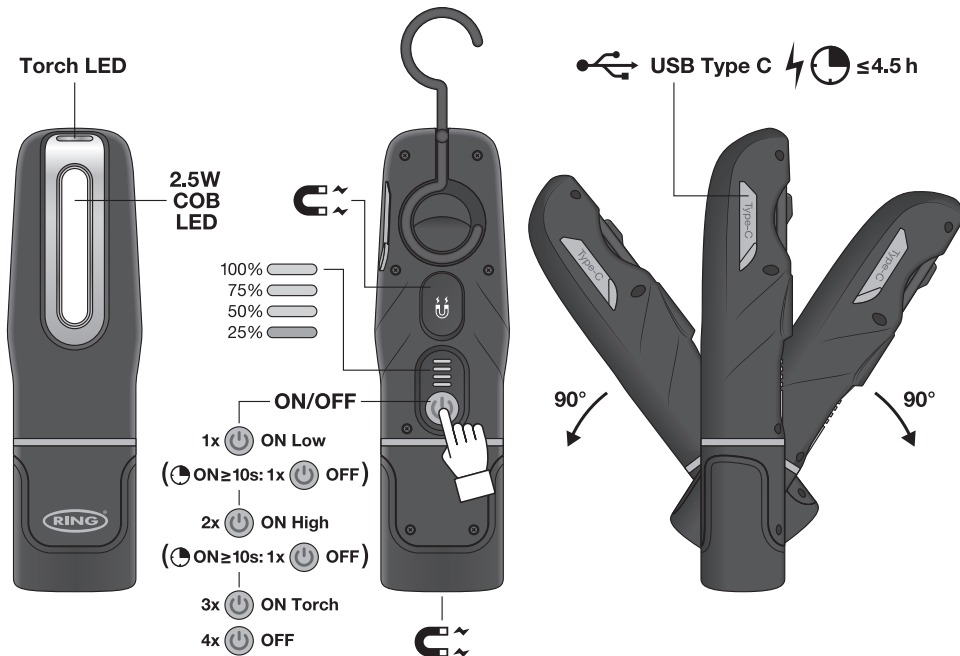
Retain for future reference



**DESIGNED WITH  
THE PROFESSIONAL IN MIND**



# RIL6100 MAGFLEX MINI 250



## GB Charging conditions

- Ambient temperature: -10 – 40°C
- Humidity: 65±25%
- Low temperature will lead to longer charging time
- Do not continue charging more than 24 hours
- At least charge once within 3 months to maintain battery
- Do not use the product while charging

## D Ladebedingungen

- Außentemperatur: -10 – 40°C
- Luftfeuchtigkeit: 65±25%
- Niedrige Temperaturen verzögern den Ladevorgang
- Nicht länger als 24 Stunden laden
- Zur Wartung der Batterie mindestens einmal in 3 Monaten laden
- Das Produkt nicht während des Ladevorgangs benutzen

## F Conditions de chargement

- Température ambiante : -10 – 40°C
- Humidité : 65±25%
- Une température basse entraînera un temps de chargement plus long
- Ne pas charger pendant plus de 24 heures
- Charger au moins une fois tous les 3 mois pour conserver la batterie
- Ne pas utiliser le produit pendant le chargement

## I Condizioni di ricarica

- Temperatura ambiente: -10 – 40°C
- Umidità relativa: 65±25%
- Basse temperature comportano tempi di ricarica più lunghi
- Non proseguire la ricarica per più di 24 ore
- Ricaricare almeno una volta ogni 3 mesi per mantenere lo stato di carica della batteria
- Non utilizzare il prodotto durante la ricarica

## E Condiciones de carga

- Temperatura ambiente: -10 – 40 °C
- Humedad: 65±25%
- Una temperatura baja conllevará un tiempo de carga más largo
- No se recomienda una carga de más de 24 horas
- Cargar al menos una vez cada 3 meses para mantener la batería
- No utilizar el producto mientras se está cargando

## P Condições de carga

- Temperatura ambiente: -10 – 40°C
- Humidade: 65±25%
- Uma temperatura baixa cria um período de carga mais prolongado
- Não continuar a carregar por mais de 24 horas
- Carregar, pelo menos, uma vez de 3 em 3 meses, para manutenção da bateria
- Não utilizar o produto durante a operação de carga

## GB Συνθήκες φόρτισης

- Θερμοκρασία περιβάλλοντος: -10 – 40°C
- Υγρασία: 65±25%
- Η χαμηλή θερμοκρασία αυξάνει τον χρόνο φόρτισης
- Μη συνεχίζετε τη φόρτιση για περισσότερο από 24 ώρες
- Να φορτίζετε τη μπαταρία τουλάχιστον μια φορά ανά τρίμηνο ώστε να τη διατηρήσετε σε καλή κατάσταση
- Μη χρησιμοποιείτε το προϊόν κατά τη φόρτιση

## NL Laadcondities

- Omgevingstemperatuur: -10 – 40 °C
- Luchtvochtigheid: 65 ±25%
- Bij een lage temperatuur zal de laadtijd langer zijn
- Blijf niet langer dan 24 uur laden
- Laad minstens eens per 3 maanden om de batterij/accu te onderhouden
- Gebruik het product niet tijdens het laden

## S Laddningsförhållanden

- Omgivningstemperatur: -10 – 40°C
- Fuktighet: 65±25%
- Läga temperaturer resulterar i längre laddningstider
- Ladda inte längre än 24 timmar
- Ladda åtminstone en gång på 3 månader för att underhålla batteriet
- Använd inte produkten medan laddningen pågår

## FIN Latausolot

- Ympäristön lämpötila: -10 – 40°C
- Kosteus: 65±25%
- Matala lämpötila johtaa latausajan piteneemiseen
- Älä jatka latausta yli 24 tunnin ajan
- Lataa vähintään kerran 3 kuukaudessa akun pitämiseksi kunnossa
- Älä käytä tuotetta latauksena aikana

# RIL6100 MAGFLEX MINI 250



## (N) Ladeforhold

- Ute temperatur: -10 – 40 °C
- Fuktighet: 65±25 %
- Lav temperatur vil føre til lengre ladetid
- Ikke lad i mer enn 24 timer
- Lad minst en gang hver 3. måned for at vedlikeholde batteriet
- Ikke bruk produktet under lading

## (DK) Opladningsbetingelser

- Omgivelsestemperatur: -10 – 40 °C
- Fugtighed: 65±25%
- Lave temperaturer medfører længere opladningstid
- Lad ikke opladningen vare mere end 24 timer
- Oplad mindst én gang hver 3. måned for at vedlikeholde batteriet
- Brug ikke produktet, mens det er under opladning

## (CZ) Podmínky nabíjení

- Okolní teplota: -10 – 40 °C
- Vlhkost: 65 ± 25 %
- Při nízkých teplotách bude doba nabíjení delší
- Nenabíjejte déle než 24 hodin
- Za účelem zachování životnosti baterie nabíjejte alespoň jednou za 3 měsíce
- Během nabíjení produkt nepoužívejte

## (RU) Условия зарядки

- Температура воздуха: от -10 до 40°С
- Влажность: 65±25%
- Низкая температура является причиной увеличения времени зарядки
- Не выполняйте зарядку более 24 часов
- Заряжайте аккумуляторную батарею не реже одного раза каждые 3 месяца для поддержания ее в надлежащем состоянии
- Не используйте устройство во время зарядки

## (KZ) Зарядтау жағдайлары

- Орта температурасы: -10 – 40°С
- Ылғалдылық: 65±25%
- Төменгі температура зарядтау уақытын ұзартады
- 24 сағаттан артық зарядтамаңыз
- Батареяны күтіп ұстау үшін кемінде 3 ай сайын зарядтаңыз
- Зарядтау кезінде өнімді қолданбаңыз

## (H) Feltöltési feltételek

- Környezeti hőmérséklet: -10 – 40°C
- Páratartalom: 65±25%
- Az alacsony hőmérséklet hosszabb töltési időt eredményez
- Ne töltsé 24 óránál hosszabb ideig
- 3 havonta legalább egyszer töltsé fel, hogy óvja az akkumulátort
- Ne használja a terméket töltés közben

## (PL) Warunki ładowania

- Temperatura otoczenia: -10 – 40°C
- Wilgotność: 65±25%
- Niska temperatura wydłuża czas ładowania
- Ładowanie nie powinno trwać dłużej niż 24 godziny
- Baterię naładować przynajmniej raz w ciągu 3 miesięcy w celu utrzymania jej sprawności
- Nie używać urządzenia w czasie ładowania

## (SK) Podmienky nabíjania

- Teplota okolia: -10 – 40 °C
- Vlhkost: 65 ± 25 %
- Nízka teplota má za následok dlhšiu dobu nabíjania
- Nenabíjajte dlhšie ako 24 hodín
- Na zachovanie batérie nabíjajte aspoň raz za 3 mesiace
- Vyrobok počas nabíjania nepoužívajte

## (SLO) Pogoji polnjenja

- Temperatura okolice: -10–40°C
- Vlažnost: 65±25 %
- nizke temperature podaljšajo čas polnjenja
- ne polnite dlje kot 24 ur
- za ohranjanje baterije polnite najmanj enkrat na 3 mesece
- izdelka med polnjenjem ne uporabljajte

## (TR) Şarj etme koşulları

- Ortam sıcaklığı: -10 – 40°C
- Nem: %65±25
- Sıcaklığın düşük olması şarj işleminin uzamasına neden olur
- 24 saatten uzun süre şarj etmeyin
- 3 ay içinde en az bir kez şarj ederek aküyü koruyun
- Şarj işlemi sürerken ürünü kullanmayın

## (HR) Uvjeti punjenja

- Ambijentalna temperatura: -10 – 40°C
- Vlažnost: 65±25%
- Niska temperatura će uzrokovati dulje vrijeme punjenja
- Nemojte puniti neprekidno dulje od 24 sata
- Napunite najmanje jednom u 3 mjeseca da biste zaštitili bateriju
- Nemojte koristiti proizvod tijekom punjenja

## (RO) Cerințe pentru încărcare

- Temperatură ambientală: -10 – 40°C
- Umiditate: 65±25%
- Temperatura scăzută conduce la prelungirea timpului de încărcare
- Nu lăsați să se încarce mai mult de 24 de ore
- Încărcați cel puțin o dată la 3 luni pentru a menține bateria în stare bună
- Nu folosiți produsul în timp ce se încarcă bateria

## (BG) Условия за зареждане

- Температура на околната среда: -10 – 40°C
- Влажност: 65±25%
- При ниска температура времето за зареждане ще бъде по-дълго.
- Зареждането не бива да надхвърля повече от 24 часа
- Зареждането трябва да се поддържа най-малко веднъж на 3 месеца, с цел да се поддържа батерията
- Не използвайте продукта по време на зареждането

## (EST) Laadimistingimused

- Keskkonnatemperatuur: -10 – 40°C
- Niiskus: 65±25%
- Madalal temperatuuril kulub laadimiseks rohkem aega
- Ärge laadige üle 24 tunni
- Aku hooldamiseks laadige seda vähemalt üks kord 3 kuu jooksul
- Ärge kasutage toodet laadimise ajal

## (LT) Įkrovimui reikalingos sąlygos

- Aplinkos temperatūra: -10 – 40 °C
- Drėgnis: 65 ± 25 %
- Esant žemai temperatūrai įkrovimo laikas bus ilgesnis
- Nekraukite ilgiau kaip 24 val
- Kraukite bent kartą per 3 mėnesius, kad akumuliatorius veiktų
- Įkrovimo metu gaminio nenaudokite

## (LV) Uzlādes noteikumi

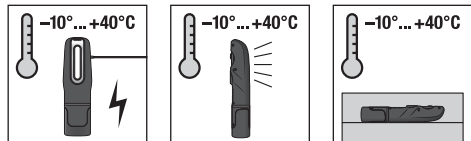
- vides temperatūra: -10 – 40°C
- mitrums: 65±25%
- zema temperatūra palielinās uzlādes laiku
- nelādājiet nepārtraukti ilgāk nekā 24 stundas
- lai saglabātu akumulatoru, uzlādājiet to vismaz reizi 3 mēnešos
- uzlādes laikā neizmantojiet produktu

## (SRB) Uslovi punjenja

- Ambijentalna temperatura: -10 – 40°C
- Vlažnost: 65±25%
- Niska temperatura će dovesti do dužeg vremena punjenja
- Nemojte puniti neprekidno duže od 24 sata
- Napunite najmanje jednom u 3 meseca da biste zaštitili bateriju
- Ne koristite proizvod za vreme punjenja

## (UA) Умови зарядки

- Температура навколишнього повітря: -10 – 40°C
- Вологість: 65±25%
- Низька температура спричинить збільшення часу зарядки
- Не заряджайте протягом більше, ніж 24 годин
- Заряджайте хоча б раз на 3 місяці для підтримання батареї у справному стані
- Не використовуйте пристрій під час зарядки





⚠ Magnet can cause interference with electronic implant such as cardiac pace maker and thereby endanger life. Keep the magnet out of direct range of the implant. Magnet can erase data storage devices. Ⓞ Der Magnet kann Störungen bei implantierten elektronischen Geräten wie z. B. Herzschrittmachern verursachen und dadurch das Leben gefährden. Halten Sie den Magneten außerhalb des direkten Bereichs des betreffenden Geräts. Der Magnet kann Datenspeichergeräte löschen. Ⓞ L'aimant peut provoquer des interférences avec un implant électronique tel qu'un stimulateur cardiaque et engendrer ainsi un danger de vie. Conservez l'aimant hors de la portée directe de l'implant. L'aimant peut effacer les périphériques de stockage de données. Ⓞ Il magnete potrebbe interferire con dispositivi elettronici impiantati, come i pacemaker, e mettere in pericolo di vita. Tenere il magnete lontano dal raggio del dispositivo. Il magnete potrebbe cancellare i dispositivi di archiviazione dati. Ⓞ El imán puede causar interferencias con implantes electrónicos, tales como marcapasos cardíacos y, de este modo, poner vidas en peligro. Mantenga el imán alejado del campo directo del implante. El imán puede borrar dispositivos de almacenamiento de datos. Ⓞ O imán pode provocar interferência com implantes eletrônicos, como pacemakers cardíacos, constituindo risco de vida. Mantenha o íman fora do alcance direto do implante. O íman pode apagar dados de dispositivos de armazenamento de dados. Ⓞ O μαγνήτης μπορεί να προκαλέσει παρεμβολές σε ηλεκτρονικά εμφυτεύματα όπως ο καρδιακός βηματοδότης και να θέσει έτσι σε κίνδυνο τη ζωή. Κρατήστε τον μαγνήτη μακριά από την άμεση εμβέλεια του εμφυτεύματός. Ο μαγνήτης μπορεί να διαγράψει τις συσκευές αποθήκευσης δεδομένων. Ⓞ De magneet kan storing veroorzaken bij elektronische implantaten, zoals pacemakers, en daardoor mensenlevens in gevaar brengen. Houd de magneet buiten het directe bereik van het implantaat. De magneet kan apparaten voor gegevensopslag vernieuwen. Ⓞ Magneten kan orsaka störningar hos elektroniska implantat, t.ex. en pacemaker, och därigenom utgöra en livsfara. Håll magneten bortom implantatets omedelbara räckvidd. Magneten kan radera innehållat på datalagringsenheter. Ⓞ Magneetti voi häiritä sydämentahdistimia ja muita elektronisia implantteja ja aiheuttaa siksi hengenvaaran. Pidä magneetti riittäväin kaukana implantista. Magneetti voi tyhjentää tallennuslaitteella olevat tiedot. Ⓞ Magneten kan förorsake interferens med elektroniske implantater, for eksempel en pacemaker, og dermed sette liv i fare. Hold magneten utenfor implantatets direkte rekkevidde. Magneten kan slette datalagringsenheter. Ⓞ Magneten kan forårsage interferens med elektroniske implantater, såsom pacemakere, og dermed være livsfarlig. Hold magneten uden for implantatets direkte rækkevidde. Magneten kan slette datalagringsenheder. Ⓞ Magnet může způsobit rušení elektronických implantátů jako jsou kardiostimulátory a tím způsobit ohrožení života. Udržujte magnet v bezpečné vzdálenosti od implantátu. Magnet může vymazat zařízení pro ukládání dat. Ⓞ Магнит может вызвать помехи в работе электронного имплантата, например кardiостимулятора, и тем самым поставить под угрозу жизнь. Не допускайте попадания магнита в зону прямого действия на имплантат. Воздействие магнита может привести к удалению данных с устройств хранения. Ⓞ Магнит кардиостимулятор сияқты электронды имплантаттарга кедергі келтіруі мүмкін, сол себепті өмірге қауіп төндіреді. Магнитті имплантаттың тікелей ауқымына жақындатпаңыз. Магнит деректерді сақтау құрылғыларының деректерін өшіруі мүмкін. Ⓞ A mágnes megzavarhatja az elektronos implantátumok (például szivritmus-szabályozók) működését, ezért életveszélyt okozhat. Ne tartsa a mágneset az implantátum közvetlen környezetében. A mágnes törölheti az adattároló eszközöket. Ⓞ Magnes može zakločaći radu implantóv elektroniczných takich jak rozrusznik serca i przez to može zagražati žyciu. Magnes należy trzymać z dala od implantu. Magnes może spowodować utratę danych zapisanych na nośnikach magnetycznych. Ⓞ Magnet može působit rušení elektronických implantátov ako sú kardiostimulátory a spôsobit tak ohrozenie života. Udrživajte magnet v bezpečnej vzdialenosti od implantátu. Magnet môže vymazať zariadenia na ukladanie dát. Ⓞ Magnet lahko povzroči motnje elektronskih vsadkov, kot je srčni spodbujevalnik, in posledično ogrozi življenje. Magnet naj ne bo v neposrednem stiku z vsadkom. Magnet lahko izbrise podatke iz naprav za shranjevanje. Ⓞ Miknats; kalp pill gibi elektronik implant cihazlarda parazit yapabilir ve bu nedenle hayati tehlike yaratabilir. Miknatsı, implantın etki alanından uzakta tutun. Miknatsı, veri depolama cihazlarını silebilir. Ⓞ Magnet može izazvati smetnje kod elektroničkog implantata poput srčanog pejsmejkera i time ugroziti život. Držite magnet van izravnog dometa implantata. Magnet može obrisati uređaje za hranu podataka. Ⓞ Magneetl poate cauza interferențe în cazul implanturilor electronice, ca de exemplu bypass-uri coronariene, punând viața în pericol. Nu apropiați magneetul de raza de acțiune a implantului. Magneetl poate șterge datele conținute în dispozitive de stocare. Ⓞ Магнитът може да доведе до смущения в електронни импланти, като например сърдечен пейсмейкър, и по този начин да постави живота в опасност. Дръжте магнита далеч от непосредствения обхват на импланта. Магнитът може да изтрие данните от устройствата за съхранение на данни. Ⓞ Magnet võib põhjustada elektroonilistele implantaatide (nt südamerütmurite) häireid ja seetõttu olla eluohtlik. Hoidke magnet implantaadi vahetust lähedusest eemal. Magnet võib kustutada mäluseedmest andmeid. Ⓞ Magnetas gali trikdyti implantuotuų elektroninių medicinos prietaisų, pvz., širdies stimuliatorių, veikimą ir tokiu būdu sukelti pavojų gyvybei. Pasirūpinkite, kad magnetas nebūtų tiesioginiame implantuoto prietaiso veikimo diapazone. Dėl magnetų gali būti ištrinta informacija iš duomenų saugojimo įrenginių. Ⓞ Magnėti var radit traucējums elektronisku implantiem, piemēram sirds kardiostimulātoriem un tādējādi apdraudēt dzīvību. Nenovietojiet magnētu implanta tuvumā. Magnēts var izdzēst atmiņas ierīču datus. Ⓞ Magnet može da izazove smetnje na elektronskom implantu, kao što je srčani pejsmejker, i time ugroziti život. Držite magnet van direktnog dometa implanta. Magnet može da izbrise uređaje za skladištenje podataka. Ⓞ Магніт може перешкоджати роботі електронних імплантатів, наприклад кардіостимуляторів, чим створює небезпеку для життя. Тримайте магніт на безпечній відстані від імплантату. Магніт може спричинити стирання даних на пристроях зберігання.



**Ring Automotive Limited** . Gelderd Road, Leeds, LS12 6NA, United Kingdom

Telephone +44 (0)113 213 2000 . Fax +44 (0)113 231 0266

Email: autosales@ringautomotive.com . www.ringautomotive.com

**OSRAM GmbH**

Nonnendammallee 44, 13629 Berlin, Germany

Email: automotive-service@osram.com

C10449057  
G15092579  
29.01.21